

# 木造軸組外壁

# EXH-M

セメントモルタル仕様

30分防火構造 国土交通大臣認定 PC030BE-3853-1 (1)  
PC030BE-3853-1 (2)

## 施工仕様書

[令和6年8月版]

NPO法人 湿式仕上技術センター



**YOSHINO**

安全で快適な住空間を創る 吉野石膏

### はじめに

この施工仕様書は、表紙に記載してある防火構造認定の条件を満足するための推奨施工方法を示したものです。本書を基に現場毎の施工要領書および施工計画書の作成をお願いいたします。

尚、施主や設計者の指定による特記仕様等で本書に記載が無い場合は、防火構造認定書別添にて認定条件の範囲であることを確認の上、施工要領書および施工計画書に反映させてください。

### 適切な施工管理体制にて施工をしていただくために

特定共同住宅の住戸等と住戸等の界壁を乾式耐火壁にて施工する場合は、“特例基準「消防法施行令第29条の4」”に基づいた総務省令第40号、その細目を定めた消防予第188号および500号通知の内容を遵守する義務があります。その500号通知には乾式耐火壁の施工条件として、「適切な施工管理体制が整備されている場合」と明記されております。

「適切な施工管理体制が整備されている場合」とは、

#### 1 乾式壁の施工方法

住戸等と住戸等との間の防火区画を形成する壁のうち乾式のもの（以下「乾式壁」という。）の施工方法が、当該乾式壁の製造者により作成された施工仕様書等により明確にされており、かつ、その施工実施者に周知されていること。

#### 2 施工現場における指導・監督等

乾式壁の施工に係る現場責任者に当該乾式壁の施工に関し十分な技能を有する者(乾式壁の製造者の実施する技術研修を修了した者等)が選任されており、かつ、当該現場責任者により施工実施者に対して乾式壁の施工に係る現場での指導・監督等が行われていること。

#### 3 施工状況の確認等

乾式壁の施工の適正な実施について、自主検査等により確認が行われ、かつ、その結果が保存されていること。

#### 4 その他

ア 施工管理体制の整備状況については、当該特定共同住宅等の施工全般に係る責任者の作成する施工管理規程等により確認すること。

イ 乾式の壁と床、はり等の躯体との接合部の耐火処理については、特に徹底した施工管理を行うこと。

上記は、施工現場で乾式戸境壁の耐火性能を確保するために施工管理体制を整備することを目的としております。この考え方は戸境壁以外の外壁防火壁を施工する際にもあてはまることから、適切な施工管理体制の整備をお願いします。

目次

①総則

- 1-1 適用範囲
- 1-2 施工計画書の作成と周知徹底
- 1-3 施工中の疑義
- 1-4 検査

②安全対策

③タイガーボードの荷姿、運搬、保管

- 3-1 荷姿
- 3-2 運搬
- 3-3 保管
- 3-4 残材処理、清掃

④材料

- 4-1 主構成材料
- 4-2 副構成材料

⑤施工要領

- 5-1 標準施工手順
- 5-2 施工要領

⑥検査

- 6-1 自主検査
- 6-2 立会い検査

⑦認定書

防火構造

⑧水平断面図

① 総則

1-1 適用範囲

この施工仕様書は、木造軸組外壁 EXH-M セメントモルタル仕様について適用する。

木造軸組外壁 EXH-M セメントモルタル仕様

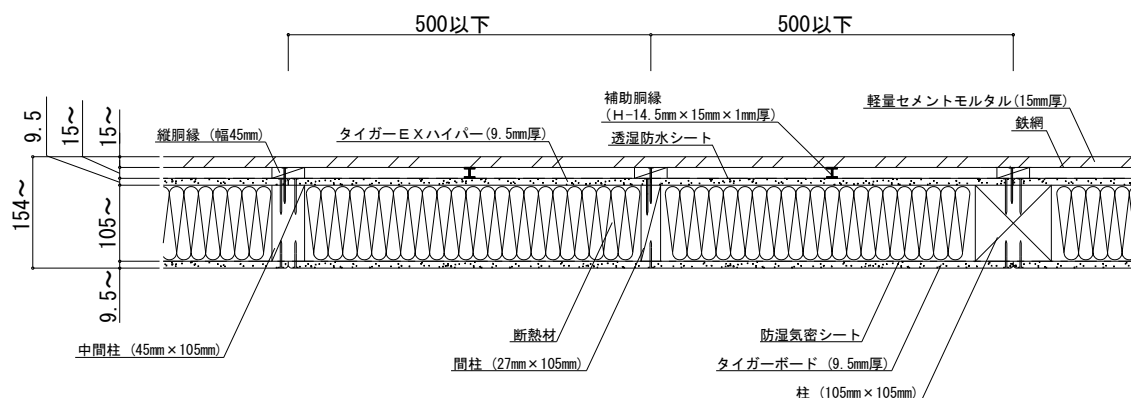
30分防火構造 国土交通大臣認定

PC030BE-3853-1 (1) (軽量セメントモルタルの下張り材を張り付けない場合)

PC030BE-3853-1 (2) (軽量セメントモルタルの下張り材を張り付ける場合)

水平断面図

【軽量セメントモルタルの下張り材を張り付けない場合の認定仕様】(中空部に断熱材を挿入した場合の壁構造)



※本書の図面寸法値は、各部材の公称寸法を記載しております。

※当防火認定上、胴縁上に軽量セメントモルタルの下張り材（普通合板、構造用合板など）を張り、鉄網・軽量セメントモルタルを施工した二層通気構法も可能です。

※胴縁は縦胴縁に限定となります。

※縦胴縁の取り付けは、当防火認定上必須となります。

※当防火認定では、内装材、断熱材および防湿気密シートは認定上必須ではなく、仕様の規定もありません。よって、その種類は自由に選択できると考えておりますが、<4-1-2 内装材>、<4-1-8 断熱材>および<4-2-8 防湿気密シート>に記載のものも含めてあらかじめ指定確認検査機関などに必ずご確認ください。

1-2 施工計画書の作成と周知徹底

木造軸組外壁 EXH-M セメントモルタル仕様の施工に際しては、この施工仕様書、吉野石膏（株）の「タイガーEXハイパー耐力壁【木造軸組大壁工法 4仕様】」施工仕様書および日本建築仕上材工業会の「ラス下地既調合軽量セメントモルタル塗り工法施工要領書（案）」などを基に現場毎に施工計画書を作成する。事前に説明会、その他の方法で、作業員全員に周知徹底を図る。

### 1-3 施工中の疑義

施工中、施工計画書に明記されていない事項、または疑義が生じた場合は、認定条件を確認の上、設計者・建築元請業者などと施工方法を検討する。

### 1-4 検査

施工業者は、工事が完了した時点で自主検査を実施した後、建築元請業者の監督員に報告し、検査を受ける。

## ② 安全対策

建築元請業者の安全方針に従って対策してください。

#### 《タイガーボード類の注意》

- \*指定の用途以外にご使用の場合は、十分に性能を発揮できない場合があります。
- \*タイガーEXハイパーなどを施工する際の切断作業では集塵などに留意し、防塵カッターや集塵丸鋸を使用してください。また、サンディングなどの作業で発生する粉塵に対しては、防塵マスクや安全メガネを着用してください。
- \*在庫の際、積層段数が多いと荷くずれの危険があります。
- \*タイガーEXハイパーなどの廃材、洗浄排水の処理については、環境公害とならないようご注意ください。「廃棄物の処理及び清掃に関する法律」などの法令に基づき適切に処理してください。

#### 《セメントモルタルの注意》

- \*工具、保護具、保管方法、残材処理などは使用する日本建築仕上材工業会の「ラス下地既調合軽量セメントモルタル塗り工法施工要領書」などに従ってください。

③ タイガーボードの荷姿、運搬、保管

3-1 荷姿

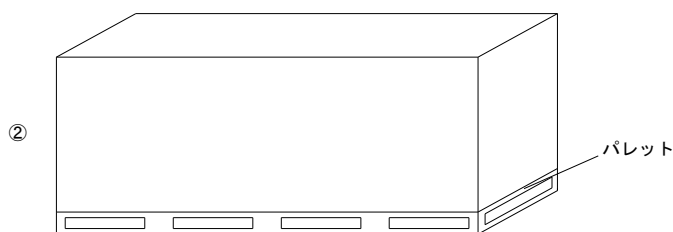
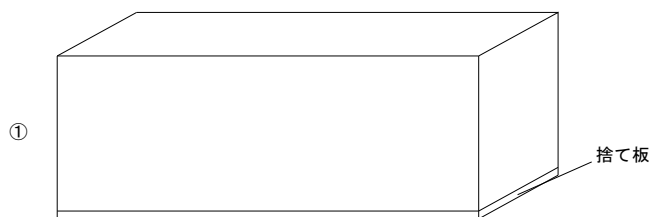
保管荷姿は、通常、タイガーEXハイパー（9.5mm）で120枚または100枚、タイガーボード（9.5mm）で160枚、タイガーボード（12.5mm）で120枚、タイガーハイパーハードTネクスト（12.5mm）で80枚を1山としてある。

3-2 運搬

タイガーEXハイパーなどの搬入は、建築元請業者の監督員との打ち合わせにより、現場の搬入計画に基づいて行う。

3-3 保管

- (1) 荷くずれ、角欠けがないように均等に置く。
- (2) 傾斜面、墨出し部には置かない。
- (3) 凸凹面や水漏れ部には置かない。上階から漏水の恐れがある場合や屋外の場合は、あらかじめシートなどでタイガーEXハイパーなどが濡れないように養生する。
- (4) タイガーEXハイパーなどの保管は、波打ち、そりがでないように下図のように、高さのそろった台上にボードの縁が台からはみ出ないようにすること。また、各山の一番上のボードは裏面を上面とすること。タイガーEXハイパーを屋外で保管する場合は、必ずパレット積みとすること。



- (5) 2段積みなどを行う場合は、台木の位置を各段でそろえること。
- (6) タイガーEXハイパーなどを踏み台にしないこと。

3-4 残材処理、清掃

タイガーEXハイパーなどの切断加工などを行った作業場所は清掃する。タイガーEXハイパー、その他の残材は、あらかじめ決められた置き場に集積する。

④ 材 料

4-1 主構成材料

4-1-1 屋外側被覆材

ボード用原紙張ガラス繊維混入せっこう板(GB-R)

商品名：タイガーEXハイパー（以下、EXハイパーと称する）

(1) 規格 準不燃QM-0954-1、JIS A 6901

(2) 寸法

厚 さ 9.5mm

大きさ(標準) 910mm×3,030mm

(3) 性能

比 重 0.8±0.08

含水率 3%以下

4-1-2 内装材（必要に応じて使用する場合には下記のものを使用する）

1) せっこうボード(GB-R)

商品名：タイガーハイクリンボード、タイガーボード（以下、TBと称する）

(1) 規格 準不燃QM-9828、JIS A 6901

不 燃NM-8619、JIS A 6901

(2) 寸法

厚 さ 9.5, 12.5mm

大きさ(標準) 910mm×1,820, 2,420mm

(3) 性能

比 重 0.65～0.90

含水率 3%以下

2) 化粧せっこうボード(GB-D)

商品名：タイガーハイクリンボード（アートタイプ）（以下、HCAと称する）

(1) 規格 準不燃QM-9824、JIS A 6901

不 燃NM-0128、JIS A 6901

(2) 寸法

厚 さ 9.5, 12.5mm

大きさ(標準) 910mm×1,820, 2,420mm

(3) 性能

比 重 0.70～0.90 (QM-9824)

0.72±0.072 (NM-0128)

含水率 3%以下

3) シーリングせっこうボード(GB-S)

商品名：タイガー防水ボード（以下、BTBと称する）

(1) 規格 準不燃QM-0898、JIS A 6901

(2) 寸法

厚さ 9.5, 12.5mm

大きさ(標準) 910mm×1,820, 2,420mm

(3) 性能

比重 0.72±0.07

含水率 3%以下

4) シーリングせっこうボード(GB-S)

商品名：タイガー不燃防水ボード（以下、FBTBと称する）

(1) 規格 不燃NM-9639、JIS A 6901

(2) 寸法

厚さ 12.5mm

大きさ(標準) 910mm×1,820mm

(3) 性能

比重 0.70±0.07

含水率 3%以下

5) ボード用原紙張ガラス繊維混入せっこう板(GB-R)

商品名：タイガーハイパーハードTネクスト（以下、THHTネクストと称する）

(1) 規格 不燃NM-5511、JIS A 6901

(2) 寸法

厚さ 12.5mm

大きさ(標準) 910mm×3,000mm

(3) 性能

比重 0.82±0.08

含水率 3%以下

※当防火認定では内装材は認定上必須ではなく、仕様の規定もありません。よって、その種類は自由に選択できると考えておりますが、上記のものも含めてあらかじめ指定確認検査機関などに必ずご確認ください。

※当壁構造を省令準耐火構造とする場合は、12.5mm厚TB、12.5mm厚HCA、12.5mm厚FBTB、THHTネクストを使用してください。9.5mm厚TB、9.5mm厚HCA、9.5, 12.5mm厚BTBは、省令準耐火構造に該当しません。

詳細は、住宅金融支援機構編著の「木造住宅工事仕様書」、(一社)石膏ボード工業会の「木造軸組工法及び枠組壁工法に化粧せっこうボード又はシーリングせっこうボードを用いた省令準耐火構造の住宅特記仕様書」をご確認ください。

※12.5mm厚TBを用いて屋内側の耐力壁とする場合には、耐力壁の告示または耐力壁の大臣認定に従ってください。

※9.5mm厚TB、9.5, 12.5mm厚HCA、9.5, 12.5mm厚BTB、12.5mm厚FBTBは、耐力面に該当しません。

※THHTネクストを用いて屋内側の耐力壁とする場合には、タイガーハイパーハードTネクスト耐力壁の大臣認定（FRM-0737、FRM-0738）に従ってください。



# 木造軸組外壁 EXH-M セメントモルタル仕様 施工仕様書

B-023-8

## 4-1-3 外装材

### 軽量セメントモルタル

- (1) 商品名（下記①～⑨のうち、いずれかを使用する）
- ①ラスカル（株） レゾナック建材
  - ②ACモルタルPlus u（スチライト工業（株））
  - ③家モル（秩父コンクリート工業（株））
  - ④NSツウキモルタル（日本化成（株））
  - ⑤eモルタル（畑中産業（株））
  - ⑥ラスモルⅡ（富士川建材工業（株））
  - ⑦ヒットモルタルⅡ（二瀬窯業（株））
  - ⑧ベースモルタルB（株） 豊運
  - ⑨プレモルS（村檜石灰工業（株））
- (2) 寸法
- |    |        |
|----|--------|
| 厚さ | 15mm以上 |
|----|--------|
- (3) 性能
- |       |       |
|-------|-------|
| 硬化体比重 | 0.9以上 |
|-------|-------|

### 補強材（必要に応じて使用する場合には下記のものを使用する）

#### 耐アルカリ性グラスファイバーネット

- (1) 寸法
- |        |               |
|--------|---------------|
| 厚さ     | 0.3mm以上       |
| メッシュ間隔 | 4×4mm～10×10mm |
- (2) 性能
- |    |                        |
|----|------------------------|
| 重量 | 130g/m <sup>2</sup> 以上 |
|----|------------------------|

## 4-1-4 外装材（軽量セメントモルタル）の下張り材（必要に応じて使用する場合には下記のものを使用する）

JAS規格に適合する普通合板厚さ9mm以上または構造用合板厚さ9mm以上など

## 4-1-5 柱

JAS規格に適合する針葉樹の構造用集成材または構造用製材など

□-105mm以上×105mm以上

## 4-1-6 中間柱（継手間柱）

JAS規格に適合する構造用集成材または構造用製材など

□-45mm以上×105mm以上

## 4-1-7 間柱

JAS規格に適合する構造用集成材または構造用製材など

□-27mm以上×105mm以上

## 4-1-8 断熱材（必要に応じて挿入する場合には下記のものを使用する）

鉱物繊維系、吹付け硬質ウレタンフォームまたはセルローズファイバー

※当防火認定では断熱材は認定上必須ではなく、仕様の規定もありません。よって、その種類は自由に選択できると考えておりますが、上記のものも含めてあらかじめ指定確認検査機関などに必ずご確認ください。

#### 4-2 副構成材料

##### 4-2-1 受材(胴つなぎ)(必要に応じて使用する場合には下記のものを使用する)

###### (1) 屋外側受材(胴つなぎ)

JAS規格に適合する構造用製材または下地用製材など

□-60mm以上×45mm以上

※当防火認定では屋外側受材(胴つなぎ)は認定上必須ではありません。ただし、EXハイパーを耐力壁とし、横目地を設ける場合は、耐力認定上、屋外側受材(胴つなぎ)の寸法は□-60mm以上×45mm以上となります。

###### (2) 屋内側受材(胴つなぎ)

構造用製材または下地用製材など

※当防火認定では屋内側受材(胴つなぎ)は認定上必須ではありませんが、THHTネクストを耐力壁とし、横目地を設ける場合は、耐力認定上、屋内側受材(胴つなぎ)の寸法は□-60mm以上×45mm以上となります。

※当防火認定では屋内側受材(胴つなぎ)は認定上必須ではなく、仕様の規定もありません。よって、その種類は、自由に選択できると考えておりますが、上記のものを含めてあらかじめ指定確認検査機関などに必ずご確認ください。

##### 4-2-2 縦胴縁

JAS規格に適合する構造用製材、造作用製材、下地用製材など

外装材一般部 幅45mm以上×厚さ15mm以上

外装材出入隅部

外装材の下張り材(普通合板など)を張り付けない場合 幅90mm以上×厚さ15mm以上

外装材の下張り材(普通合板など)を張り付ける場合 幅45mm以上×厚さ15mm以上

(樹種がベイツガまたはアカマツの場合は、厚さ15mm以上、スギまたはエゾマツの場合は、厚さ18mm以上)

※当防火認定上、縦胴縁の取り付けは必須となります。

※胴縁は縦胴縁に限定となります。

##### 4-2-3 補助胴縁(外装材(軽量セメントモルタル)の下張り材を使用しない場合には下記のものを使用する)

塩化ビニル樹脂など

寸法9~30mm×10~60mm×厚さ1mm以下

H-14.5mm×15mm×厚さ1mm(両面テープ付き)または

H-14.5mm×18mm×厚さ1mm(両面テープ付き)など

##### 4-2-4 鉄網

「メタルラス(防錆処理品)」700g/m<sup>2</sup>以上または防水紙付鉄網防錆処理品で、800g/m<sup>2</sup>以上のもの。

##### 4-2-5 筋かい(必要に応じて使用する場合には下記のものを使用する)

木材または鋼材など

※当防火認定では筋かいは認定上必須ではなく、仕様の規定もありません。よって、その種類は自由に選択できると考えておりますが、上記のものも含めてあらかじめ指定確認検査機関などに必ずご確認ください。

##### 4-2-6 透湿防水シート

JISA6111に適合する「透湿防水シート」で1,720g/m<sup>2</sup>以下のもの。

# 木造軸組外壁 EXH-M セメントモルタル仕様 施工仕様書

B-023-10

## 4-2-7 防水シート（外装材の下張り材を使用する場合には下記のものを使用する）

JIS A 6005に適合する「アスファルトフェルト430」または「改質アスファルトフェルト」など。

## 4-2-8 防湿気密シート（必要に応じて使用する場合には下記のものを使用する）

「住宅用プラスチック系防湿フィルム」など。

※耐久性の観点から室内側に防湿層が必要です。外被材付きの断熱材を使用しない場合には、原則、室内側に防湿気密シートを使用してください。但し、住宅性能表示制度の評価方法基準（平成13年国土交通省告示第1347号）第5の5の5-1（3）「ハ 結露の発生を防止する対策に関する基準」などにより防湿気密シートを省略できる要件を満たし、設計者または施工者が防湿気密シートを省略できると判断する場合はこの限りではありません。

※当防火認定では防湿気密シートは認定上必須ではなく、仕様の規定もありません。よって、その種類は自由に選択できると考えておりますが、使用する防湿気密シートはあらかじめ指定確認検査機関などに必ずご確認ください。

## 4-2-9 釘・タッピンねじ・ステーブルなど

(1) EXハイパーの留め付け用釘 NZ50 (φ2.75mm×50mm)

(2) TB、HCA、BTB、FBTBの留め付け用タッピンねじ：鋼製またはステンレス製

9.5mm厚TB、HCA、BTBの留め付け用タッピンねじ φ3.0mm以上×25mm以上  
(TB、HCA、BTBの留め付け用には釘も使用可能)

※9.5mm厚TB、HCA、およびBTBは、耐力面材に該当しません。

12.5mm厚TB、HCA、BTB、FBTBの留め付け用タッピンねじ φ3.5mm以上×28mm以上  
(TB、HCA、BTB、FBTBの留め付け用には釘も使用可能)

※12.5mm厚TBを耐力壁として使用する場合には、耐力壁の告示または耐力壁の大臣認定に従ってください。

※12.5mm厚HCA、BTBおよびFBTBは、耐力面材に該当しません。

(3) THHTネクストの留め付け用タッピンねじ DTSN4.2×32 (φ4.2mm×32mm)

※THHTネクストを耐力壁として使用する場合には、タイガーハイパーハードTネクスト耐力壁の大臣認定（FRM-0737、FRM-0738）に従ってください。

(4) 縦胴縁の留め付け用タッピンねじ・釘：鋼製またはステンレス製

タッピンねじ φ4.0mm以上×65mm以上

釘 N65 (φ3.05mm×65mm) 以上

(5) 軽量セメントモルタルの下張り材の留め付け用タッピンねじ・釘：鋼製またはステンレス製

タッピンねじ φ2.5mm以上×25mm以上

釘 N25 (φ1.70mm×25mm) 以上

(6) ステーブル：鋼製またはステンレス製

EXハイパーへの透湿防水シートの留め付け用ステーブル

幅10mm以上×長さ6mm

鉄網固定用ステーブル

軽量セメントモルタルの下張り材を使用しない場合 幅6mm以上×長さ25mm以上

軽量セメントモルタルの下張り材を使用する場合 幅7mm以上×長さ19mm以上

木造軸組外壁 EXH-M セメントモルタル仕様  
施工仕様書

B-023-11

4-2-10 内装材継目部の処理材（必要に応じて継目処理などをする場合には下記のものを使用する）

(1) ジョイントコンパウンド（パテ）

「タイガーGLライト」、「タイガーFライト」、「タイガージョイントセメント」（吉野石膏製）など

(2) ジョイントテープ

「タイガージョイントテープ」、「タイガーGファイバーテープ」など

⑤ 施工要領

5-1 標準施工手順

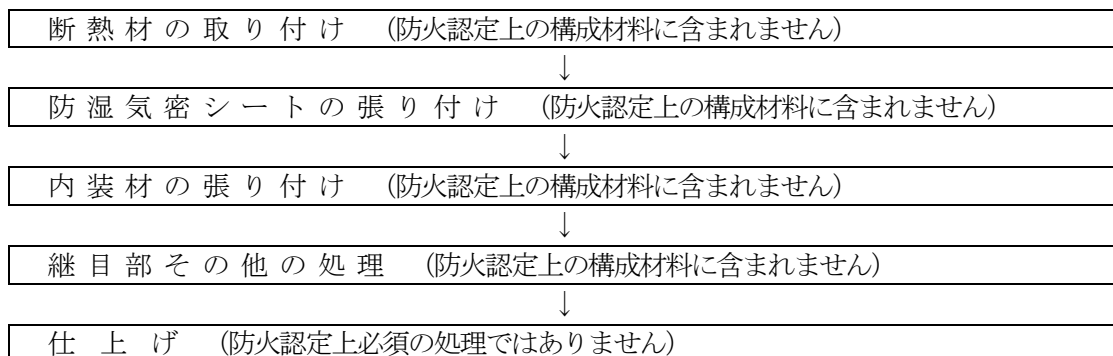
5-1-1 屋外側



※ 下地組は、吉野石膏（株）の「タイガーEXハイパー耐力壁【木造軸組大壁工法 4仕様】」施工仕様書に従ってください。

※1 日本建築仕上材工業会の「ラス下地既調合軽量セメントモルタル塗り工法施工要領書（案）」などに従ってください。

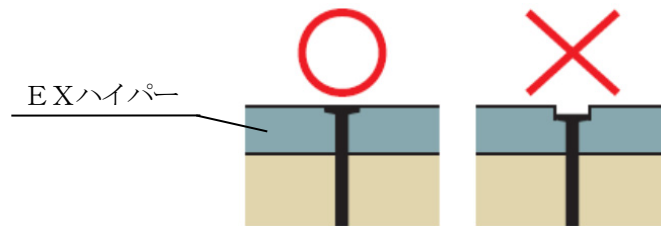
5-1-2 屋内側



## 5-2 施工要領

### 5-2-1 EXハイパーの張り付け

- (1) 耐力壁にする場合、「タイガーEXハイパー耐力壁【木造軸組大壁工法 4仕様】」施工仕様書に基づいて張り付ける。
- (2) 壁倍率を必要としない場合、釘(NZ50)の間隔は、76~200mmとする。  
※釘頭がEXハイパー表面と面一になるように、自動釘打ち機のエア圧を調整し、試打後に釘打ちしてください。また、樹種毎にエア圧を調整してください。



<釘めり込み概略図>

- ※自動釘打ち機で打ち込み不足が生じた場合、ハンマーなどで釘頭がEXハイパー表面と面一になるように留め付けてください。
- ※EXハイパーは、仮留めの状態で放置せず、必ず所定の釘打ちを完了させてください。
- ※EXハイパーの釘での留め付けは、木下地(柱、間柱、中間柱など)を外さず、釘打ちしてください。木下地(柱、間柱、中間柱など)を外した場合、釘が貫通し反対側に飛び出す恐れがあります。必ず反対側に人がいないことを確認の上、施工してください。

### 5-2-2 屋外側土台水切の取り付け

土台水切を墨出ししたEXハイパーに取り付ける。

### 5-2-3 屋外側透湿防水シートの張り付け

- (1) 透湿防水シートは、横張りとし、下から上へ張る。
  - (2) 透湿防水シートは、連続させてすき間が生じないように調整しながら、EXハイパーにステープルで留め付ける。ステープルの間隔は、縦方向では300mm以下、横方向では455mm以下、その他の部位は、たるみ、シワとならないように930mm以下で留め付ける。
  - (3) 透湿防水シートの継目部の重ね代は、縦方向では90mm以上、横方向では150mm以上とする。横方向の重ね代は、EXハイパーの目地と重ならないように横方向にステープル2本で留め付ける。
- ※ステープルは長さ6mmを用い、留め付けはハンマータッカーを用いてください。

### 5-2-4 屋外側縦胴縁の取り付け

- (1) 胴縁は、縦胴縁とし、幅45mm以上を用いる。出入隅部は外装材の下張り材を張り付けない場合は幅90mm以上、外装材の下張り材を張り付ける場合は幅45mm以上を用いる。
- (2) 縦胴縁は取り付け間隔を500mm以下とし、柱、間柱および中間柱の位置に釘などで300mm以下の間隔で留め付ける。

### 5-2-5 屋外側補助胴縁の取り付け(外装材(軽量セメントモルタル)の下張り材を使用しない場合に限る)

- (1) 補助胴縁を、縦胴縁の間に取り付ける。

### 5-2-6 屋外側外装材の下張り材の張り付け(必要に応じて張り付ける場合に限る)

- (1) 屋外側外装材の下張り材を釘などで300mm以下の間隔で縦胴縁に留め付ける。

5-2-7 屋外側防水シートの張り付け (外装材(軽量セメントモルタル)の下張り材を使用する場合に限る)

- (1) 防水シートは、横張りとし、下から上へ張る。
- (2) 防水シートは、連続させてすき間が生じないように調整しながら、外装材の下張り材にステープルで留め付ける。ステープルの間隔は、縦方向では300mm以下、横方向では455mm以下、その他の部位は、たるみ、シワとならないように930mm以下で留め付ける。
- (3) 防水シートの継目部の重ね代は、縦方向では90mm以上、横方向では150mm以上とする。

5-2-8 鉄網の張り付け

- (1) 鉄網は横張りまたは縦張りとし、千鳥に配置する。
- (2) 鉄網は継目部の重ね代は30mm以上とし、鉄網の浮き上がり、たるみのないようにステープルで外装材の下張り材または縦胴縁に150mm以下の間隔で留め付ける。

5-2-9 屋外側軽量セメントモルタルの塗り付け

- (1) 標準加水量で混練した軽量セメントモルタルを鉄網によくからまるようにコテ圧をかけて、鉄網が隠れる塗り厚で塗り付ける。
- (2) 下塗り後、下塗りとの総厚が15mm以上となるように上塗りをする。上塗りは、コテ圧をかけて、下塗りとよく密着させる。
- (3) 原則として耐アルカリ性グラスファイバーネットを伏せ込む。耐アルカリ性グラスファイバーネットの伏せ込みは、上塗り後、直ちに伏せ込み、ネットの浮きがなくなるようにコテでなじませる。
- (4) 軽量セメントモルタル上塗り後、適切な養生期間をとり、養生時に凍結しないようにしてください。軽量セメントモルタル上塗り後、通常期10日以上、冬期14日以上経過後、仕上げ材を施工する。乾燥の遅れや、降雨により濡れ色となっている場合は、乾燥したのを確認後、仕上げ材を施工する。

5-2-10 屋外側仕上げ (必要に応じて処理する場合に限る)

ペイント、吹付けなどで仕上げる。

5-2-11 屋内側断熱材の取り付け (必要に応じて挿入する場合に限る)

- (1) 屋外側のEXハイパーを施工後、中空部に断熱材を挿入または吹き付ける。外被材付きのグラスウールを用いる場合は、耳部を柱、間柱および中間柱の室内側の見付面にステープルで約200mmの間隔で留め付ける。
- (2) 断熱材は、柱、間柱および中間柱との間にすき間が生じないように充てんまたは吹き付ける。

5-2-12 防湿気密シートの張り付け (外被材付きの断熱材を使用しない場合には原則使用する)

- (1) 防湿気密シートは、横張りとする。
- (2) 防湿気密シートは、連続させてすき間が生じないように調整しながら、柱などにステープルで留め付ける。ステープルの間隔は、シートの継目部および上下端部では200~300mm、その他の部位は、たるみ、シワとならないように3,000mm以下で留め付ける。
- (3) 防湿気密シートの継目部の重ね代は、30mm以上とする。

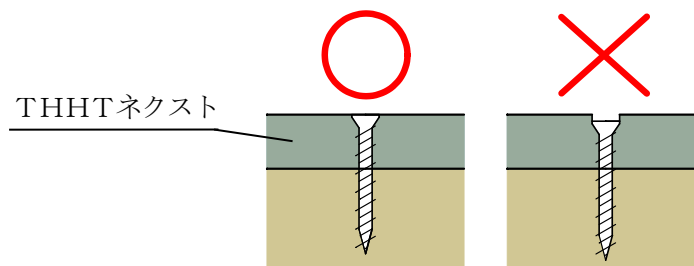
5-2-13 屋内側TB、HCA、BTB、FBTB、THHTネクストの張り付け（必要に応じて張り付ける場合に限る）

- (1) TB、HCA、BTB、FBTB、THHTネクストは、縦張りまたは横張りとする。
- (2) TB、HCA、BTB、FBTB、THHTネクストは、柱、間柱、中間柱、受材などにタッピンねじで留め付ける。TB、HCA、BTB、FBTB、THHTネクストのタッピンねじの間隔は、約150mmとする。ただし、TB、HCA、BTB、FBTB、THHTネクストの周辺部は必ず間柱以外の柱、中間柱、受材または胴つなぎなどに留め付ける。
- (3) ねじ頭は、TB、HCA、BTB、FBTB、THHTネクストの表面より軽く凹ませる。
- (4) TB、HCA、BTB、FBTB、THHTネクストの目地部は、すき間のないように互いに突き付け張りとする。
- (5) THHTネクストを耐力壁にする場合、吉野石膏（株）の「タイガーハイパーハードTネクスト耐力壁【木造軸組大壁工法 2仕様】」施工仕様書に基づいて張り付ける。

※12.5mm厚TBを耐力壁とする場合には、耐力壁の告示または耐力壁の大臣認定に従ってください。

※THHTネクストを耐力壁とする場合には、タイガーハイパーハードTネクスト耐力壁の大臣認定（FRM-0737、FRM-0738）に従ってください。

※THHTネクストを耐力壁とする場合、ねじ頭がTHHTネクスト表面と面一になるように、自動ねじ打ち機のエア圧を調整し、試打後にねじ打ちしてください。また、樹種毎にエア圧を調整してください。



<ねじめり込み概略図>

※自動ねじ打ち機で打ち込み不足が生じた場合、ドライバーなどでねじ頭がTHHTネクスト表面と面一になるように留め付けてください。

※THHTネクストの自動ねじ打ち機での留め付けは、木下地（柱、間柱、中間柱など）を外さず、ねじ打ちしてください。木下地（柱、間柱、中間柱など）を外した場合、ねじが貫通し反対側に飛び出す恐れがあります。必ず反対側に人がいないことを確認の上、施工してください。

※12.5mm厚TB、THHTネクストを用いて省令準耐火構造とする場合は、住宅金融支援機構編著の「木造住宅工事仕様書」に従ってください。

※12.5mm厚HCAおよび12.5mm厚FBTBを用いて省令準耐火構造とする場合は、（一社）石膏ボード工業会の「木造軸組工法及び枠組壁工法に化粧せっこうボード又はシーリングせっこうボードを用いた省令準耐火構造の住宅特記仕様書」に従ってください。

5-2-14 TBなどの継目部などの処理（必要に応じて処理する場合に限る）

TBなどの継目部などは、ジョイントテープ「タイガージョイントテープ」、「タイガーGファイバーテープ」とジョイントコンパウンド（パテ）「タイガーGLライト」、「タイガーFライト」、「タイガージョイントセメント」などを用いて仕上げる。

5-2-15 屋内側仕上げ（必要に応じて処理する場合に限る）

ペイント、壁装材貼り、吹付けなどで仕上げる。



5-2-16 その他設計、施工上の留意点

- (1) この「施工仕様書」は、認定書の中から推奨する材料を明記してあります。この「施工仕様書」に明記していない認定範囲の材料を用いる場合、認定番号PC030BE-3853-1(1)、PC030BE-3853-1(2)の認定書に記載してある材料に限定されます。
- (2) 壁高および壁幅については、構造計算などにより構造安全性が確かめられた寸法としてください。
- (3) EXハイパーを耐力壁とする場合は、柱の寸法は105mm角以上、中間柱および間柱の見込み寸法は105mm以上となります。留め付けピッチ、その他条件は、認定番号FRM-0678、FRM-0679、FRM-0680、FRM-0734の耐力壁認定書に従ってください。
- (4) 12.5mm厚TBを用いて屋内側の耐力壁とする場合には、耐力壁の告示または耐力壁の大臣認定に従ってください。
- (5) 9.5mm厚TB、9.5、12.5mm厚HCA、9.5、12.5mm厚BTB、12.5mm厚FBTBは、耐力面材に該当しません。
- (6) THHTネクストを用いて屋内側の耐力壁とする場合には、留め付けピッチ、その他条件は、認定番号FRM-0737、FRM-0738の耐力壁認定書に従ってください。
- (7) 当壁構造を省令準耐火構造とする場合は、12.5mm厚TB、12.5mm厚HCA、12.5mm厚FBTB、THHTネクストを使用してください。9.5mm厚TB、9.5mm厚HCA、9.5、12.5mm厚BTBは、省令準耐火構造に該当しません。詳細は、住宅金融支援機構編著の「木造住宅工事仕様書」、(一社)石膏ボード工業会の「木造軸組工法及び枠組壁工法に化粧せっこうボード又はシージングせっこうボードを用いた省令準耐火構造の住宅特記仕様書」をご確認ください。
- (8) EXハイパーは、仮留めの状態で放置せず、必ず所定の釘打ちを完了させてください。
- (9) EXハイパーの施工後は、速やかに透湿防水シートを施工してください。
- (10) 雨天時の屋外側の施工は、避けてください。
- (11) 雨天後の屋外側の施工は、事前に施工完了箇所(EXハイパー、透湿防水シート、縦胴縁、軽量セメントモルタルの下張り材など)が十分に乾燥していることを確認してから行ってください。
- (12) 当壁構造に開口部を設置する際は、建築地域の条件に従ってください。
- (13) 当防火認定では、胴縁は縦胴縁に限定となります。
- (14) 縦胴縁の取り付けは、当防火認定上必須となります。
- (15) 防蟻および防腐処理された縦胴縁を用いる場合は、施工中に雨水にさらされないよう、速やかに軽量セメントモルタルの下張り材および軽量セメントモルタルを施工するかシートなどで養生をしてください。
- (16) 防湿気密シートの張り付けは当防火認定上、必須ではありませんが、耐久性の観点から、室内側に防湿層が必要です。外被材付きの断熱材を使用しない場合には、原則、室内側に防湿気密シートの張り付けを行ってください。但し、住宅性能表示制度の評価方法基準(平成13年国土交通省告示第1347号)第5の5の5-1(3)「ハ 結露の発生を防止する対策に関する基準」などにより防湿気密シートを省略できる要件を満たし、設計者または施工者が防湿気密シートを省略できると判断する場合はこの限りではありません。
- (17) 内装材、断熱材、屋内側受材(胴つなぎ)、筋かいおよび防湿気密シートは当防火認定上必須ではなく、仕様の規定もありません。よって、その種類は自由に選択できると考えておりますが、<4-1-2 内装材>、<4-1-8 断熱材>、<4-2-1 受材(胴つなぎ)(2) 屋内側受材(胴つなぎ)>、<4-2-5 筋かい>および<4-2-8 防湿気密シート>に記載のものも含めてあらかじめ指定確認検査機関などに必ずご確認ください。
- (18) 当壁構造での曲面壁の設計・施工はできません。

木造軸組外壁 EXH-M セメントモルタル仕様  
施工仕様書

B-023-17

⑥ 検査

6-1 自主検査

6-1-1 屋外側

工程	項目	要点	方法	基準	管理方式
EXハイパーの張り付け	目地	すき間	目視	すき間がないこと	チェック検査
	釘	種類	箱の表示など	NZ50	
		間隔	スケールなど	(耐力壁とする場合) 耐力壁の認定仕様に従っていること (耐力壁としない場合) 76~200mm	
透湿防水シートの張り付け	透湿防水シート	重量	秤など	1,720g/m <sup>2</sup> 以下	
	継目	重ね代	スケールなど	縦方向 90mm以上 横方向 150mm以上	
	ステーブル	サイズ	スケールなど	幅10mm以上、長さ6mm	
		間隔	スケールなど	縦方向 300mm以下 横方向 455mm以下	
状態	シワ・たるみ	目視	シワ・たるみがないこと		
縦胴縁の取り付け	胴縁	厚さ	スケールなど	15mm以上	
		幅	スケールなど	45mm以上	
	タッピンねじ	胴部径	スケールなど	4.0mm以上	
		長さ	スケールなど	65mm以上	
		間隔	スケールなど	300mm以下	
	釘	種類	箱の表示など	N65以上	
間隔		スケールなど	300mm以下		
下張り材の張り付け※	目地	すき間	目視	すき間がないこと	
	タッピンねじ	胴部径	スケールなど	2.5mm以上	
		長さ	スケールなど	25mm以上	
		間隔	スケールなど	300mm以下	
	釘	種類	箱の表示など	N25以上	
間隔		スケールなど	300mm以下		
防水シートの張り付け※	防水シート	種類	箱の表示など	JIS A 6005 アスファルトフェルト430 または 改質アスファルトフェルト	
	継目	重ね代	スケールなど	縦方向90mm以上 横方向150mm以上	
	ステーブル	サイズ	スケールなど	幅10mm以上、長さ6mm以上	
		間隔	スケールなど	縦方向 300mm以下 横方向 455mm以下	
	状態	シワ・たるみ	目視	シワ・たるみがないこと	

※二層通気構法とする場合に使用する。

木造軸組外壁 EXH-M セメントモルタル仕様  
施工仕様書

B-023-18

工程	項目	要点	方法	基準	管理方式
鉄網の取り付け	鉄網	重量	秤など	メタルラス(防錆処理品) 700g/㎡以上 または 防水紙付鉄網防錆処理品 800g/㎡以上	チェック検査
	継目	重ね代	スケールなど	30mm以上	
	ステーブル	サイズ	スケールなど	(下張り材を使用しない場合) 幅6mm以上、長さ25mm以上 (下張り材を使用する場合) 幅7mm以上、長さ19mm以上	
		間隔	スケールなど	(下張り材を使用しない場合) 水平方向500mm以下 鉛直方向150mm以下 (下張り材を使用する場合) 水平方向150mm以下 鉛直方向150mm以下	
	状態	浮き上がり・たるみ	目視	浮き上がり・たるみがないこと	
軽量セメントモルタルの塗り付け	軽量セメントモルタル	種類	袋の表示など	商品名： <4-1-3 外装材 軽量セメントモルタル(1) 商品名> に記載されているもの	
		塗り厚	スケールなど	15mm以上	

注)：上記表は認定条件を満たす検査項目の中から抜粋したものとなります。施工監理上、必要な検査項目は別途、現場毎にご検討ください。

6-2 立会い検査

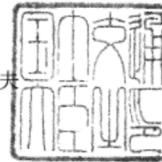
立会い検査は、建築元請業者の監督員の指示に基づいて行う。

認定書

国住参建第 4684 号  
令和 5 年 3 月 29 日

吉野石膏株式会社  
代表取締役 須藤 永作 様  
特定非営利活動法人湿式仕上技術センター  
理事長 原田 進 様

国土交通大臣 齊藤 鉄夫



下記の構造方法等については、建築基準法第 68 条の 25 第 1 項（同法第 88 条第 1 項において準用する場合を含む。）の規定に基づき、同法第 2 条第八号並びに同法施行令第 108 条第一号及び第二号（外壁（耐力壁）：各 30 分間）の規定に適合するものであることを認める。

記

1. 認定番号  
PC030BE-3853-1(1)
2. 認定をした構造方法等の名称  
軽量セメントモルタル塗・せっこうボード表張/木製軸組造外壁
3. 認定をした構造方法等の内容  
別添の通り

（注意）この認定書は、大切に保存しておいてください。

認定書<防火構造>

（セメントモルタルの下張り材を張り付けない場合【単層通気構法】）

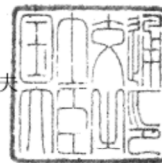
[令和 6 年 8 月版]

認定書

国住参建第 4685 号  
令和 5 年 3 月 29 日

吉野石膏株式会社  
代表取締役 須藤 永作 様  
特定非営利活動法人湿式仕上技術センター  
理事長 原田 進 様

国土交通大臣 齊藤 鉄夫



下記の構造方法等については、建築基準法第 68 条の 25 第 1 項（同法第 88 条第 1 項において準用する場合を含む。）の規定に基づき、同法第 2 条第八号並びに同法施行令第 108 条第一号及び第二号（外壁（耐力壁）：各 30 分間）の規定に適合するものであることを認める。

記

- 認定番号  
PC030BE-3853-1(2)
- 認定をした構造方法等の名称  
軽量セメントモルタル塗・下張材 [木質系ボード、セメント板又は火山性ガラス質複層板]・せっこうボード表張/木製軸組造外壁
- 認定をした構造方法等の内容  
別添の通り

(注意) この認定書は、大切に保存しておいてください。

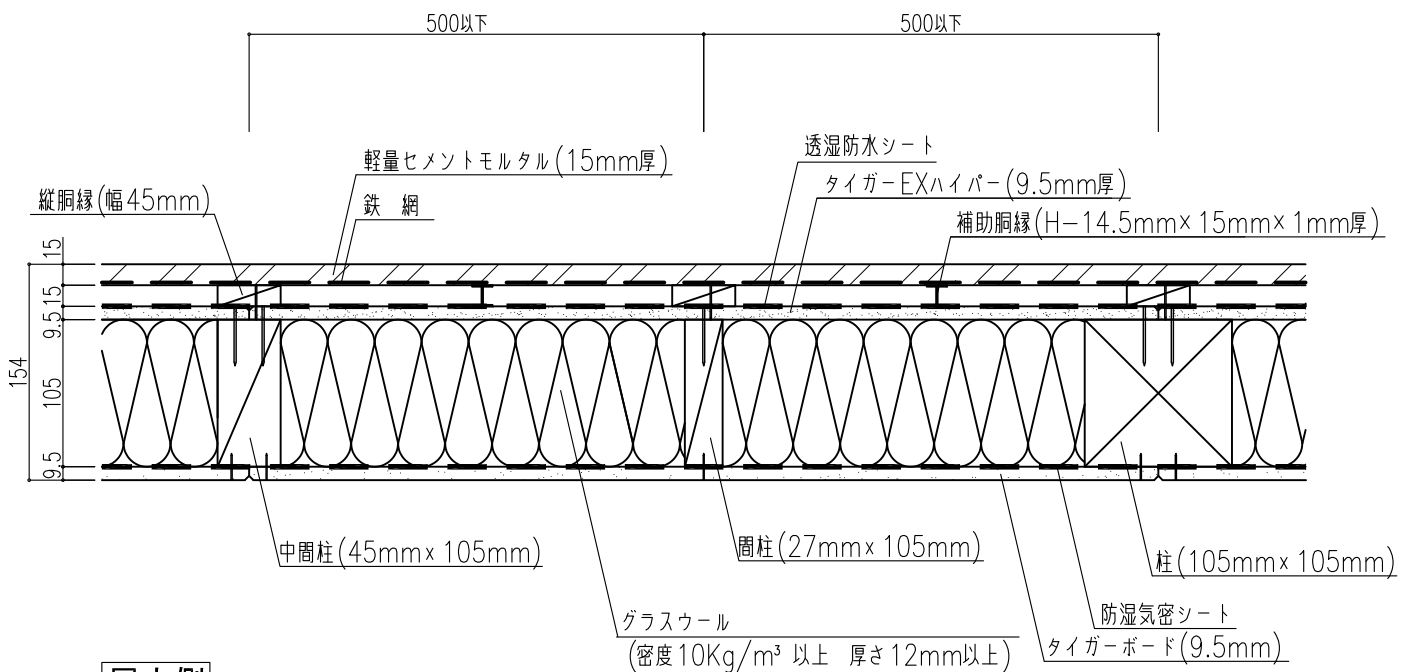
認定書<防火構造>

(セメントモルタルの下張り材を張り付ける場合【二層通気構法】)

[令和 6 年 8 月版]

水平断面図

屋外側



屋内側

※当防火認定上、胴縁上に軽量セメントモルタルの下張り材（普通合板、構造用合板など）を張り、鉄網、軽量セメントモルタルを施工した二層通気構法も可能です。

※胴縁は縦胴縁に限定となります。

※縦胴縁の取り付けは、当防火認定上必須となります。

※当防火認定では、内装材、断熱材および防湿気密シートは認定上必須ではなく、仕様の規定ありません。よって、その種類は自由に選択できると考えておりますが、<4-1-2 内装材>、<4-1-8 断熱材>および<4-2-8 防湿気密シート>に記載のものも含めてあらかじめ指定確認検査機関などに必ずご確認ください。